

MUFO / PRZEŁĄCZNICA FOSC DJS OTB-01

Opis

Mufo / przełącznica światłowodowa hermetyczna to kompletny zestaw osprzętu do trwałego połączenia dwóch (lub większej ilości) odcinków kabla światłowodowego. Możliwość instalacji na słupie jak i na ścianie. Hermetyczne zamknięcie zrealizowane za pomocą gumowej uszczelki zabezpiecza spawy światłowodowe przed wpływem niekorzystnych warunków pracy. Idealnie nadają się do montażu na ścianie lub na słupie. Uszczelnienie wprowadzonych kabli zrealizowane za pomocą przepustów kablowych.



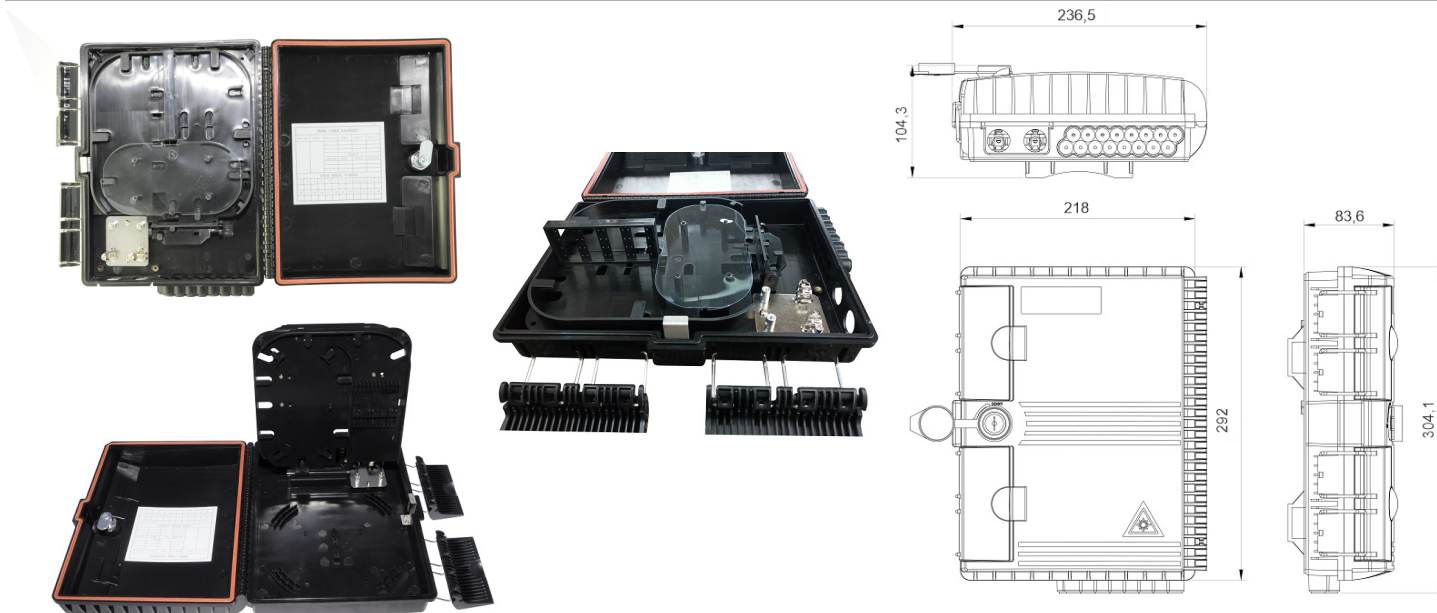
Zastosowanie

FTTx, Telekomunikacja, CATV, Monitoring, Przemysł, Sieci LAN, MAN, WAN.

Właściwości

- Wykonana z polipropylenu, odporna na promienie UV, klasa szczelności IP65
- Możliwość montażu na ścianie,
- Hermetyczne zamknięcie,
- 16 wyjść do kabli abonenckich,
- Posiada pole krosowe do zamontowania adapterów 16 x SC/ E2000 sx,
- Możliwość zamontowania jednego splittera 1x16 (mini steel box 4x12x60 [mm]) lub dwóch spiltterów 2x8 (mini steel box 4x7x55 [mm]),
- Wymiary zewnętrzne: 304,1 x 236,5 x 104,3 [mm] (wysokość x szerokość x głębokość).

Zdjęcia



Jak zamawiać

FOSC DJS OTB-01 Mufo / Przełącznica FOSC DJS OTB-01

Informacje

- Mufa zamykana na klucz,
- Mufa pakowana w karton.

Wyposażenie standardowe:

- Klucz (1 szt.),
- Przepust kablowy M20 (2 szt.),
- Śruby montażowe 4*30mm + kołki rozporowe (4 szt.),
- Śrubki do adapterów (32 szt.),
- Osłonki spawów światłowodowych 60/3.0*1,5 mm (16 szt.),
- Opaski kablowe naturalne 3 mm*120 mm (10 szt.),
- Tuba ochronna 4 mm (0,6m),
- Przepust kablowy składany (1 szt.) - (możliwość montażu kabla bez przecinania) + śruby montażowe (2 szt.)

